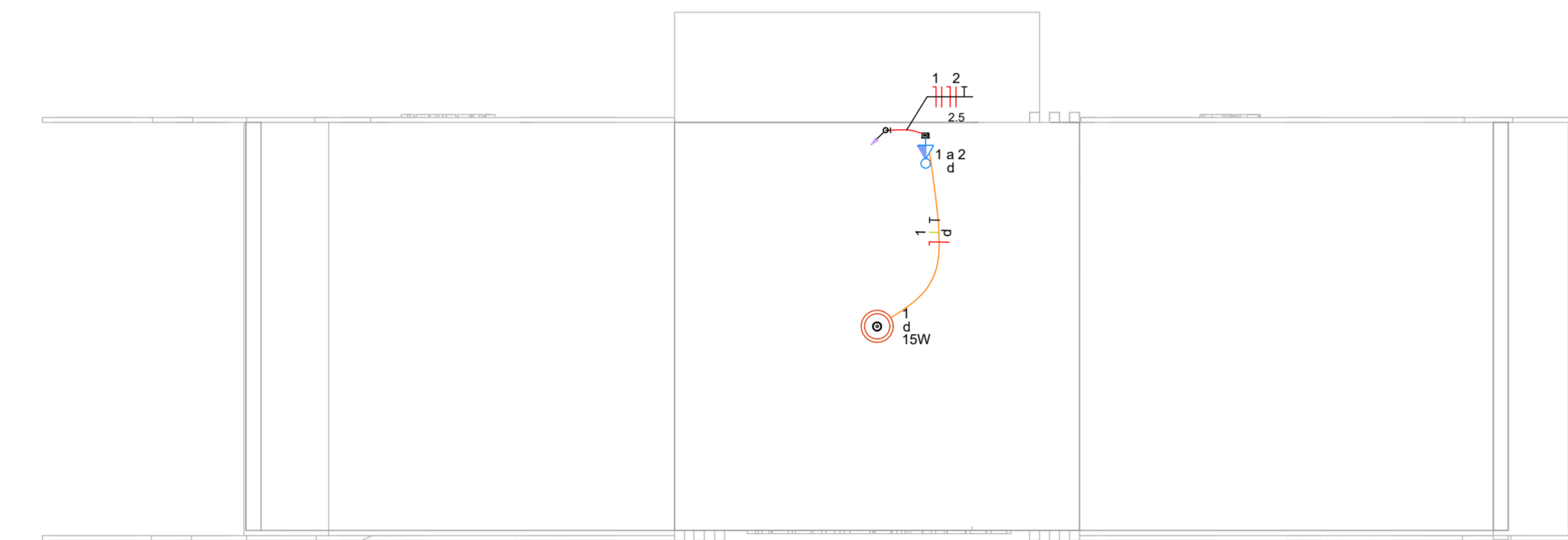


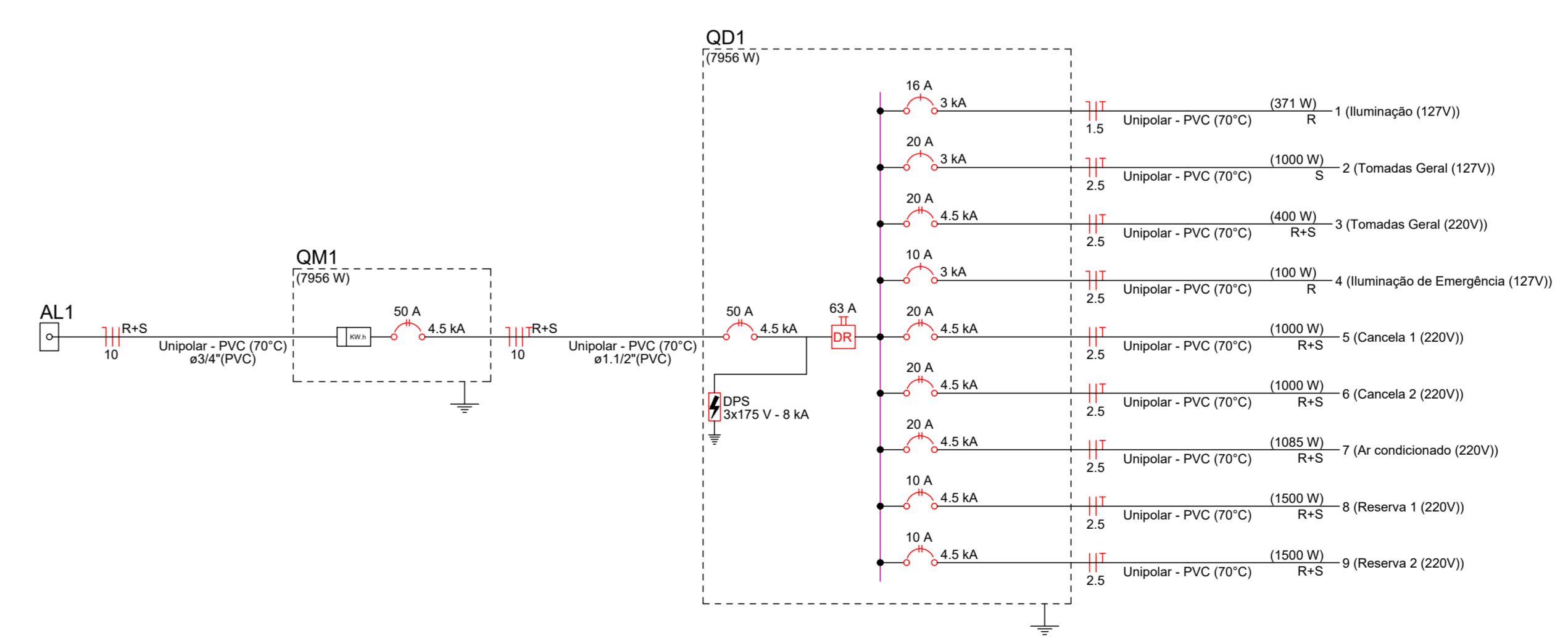
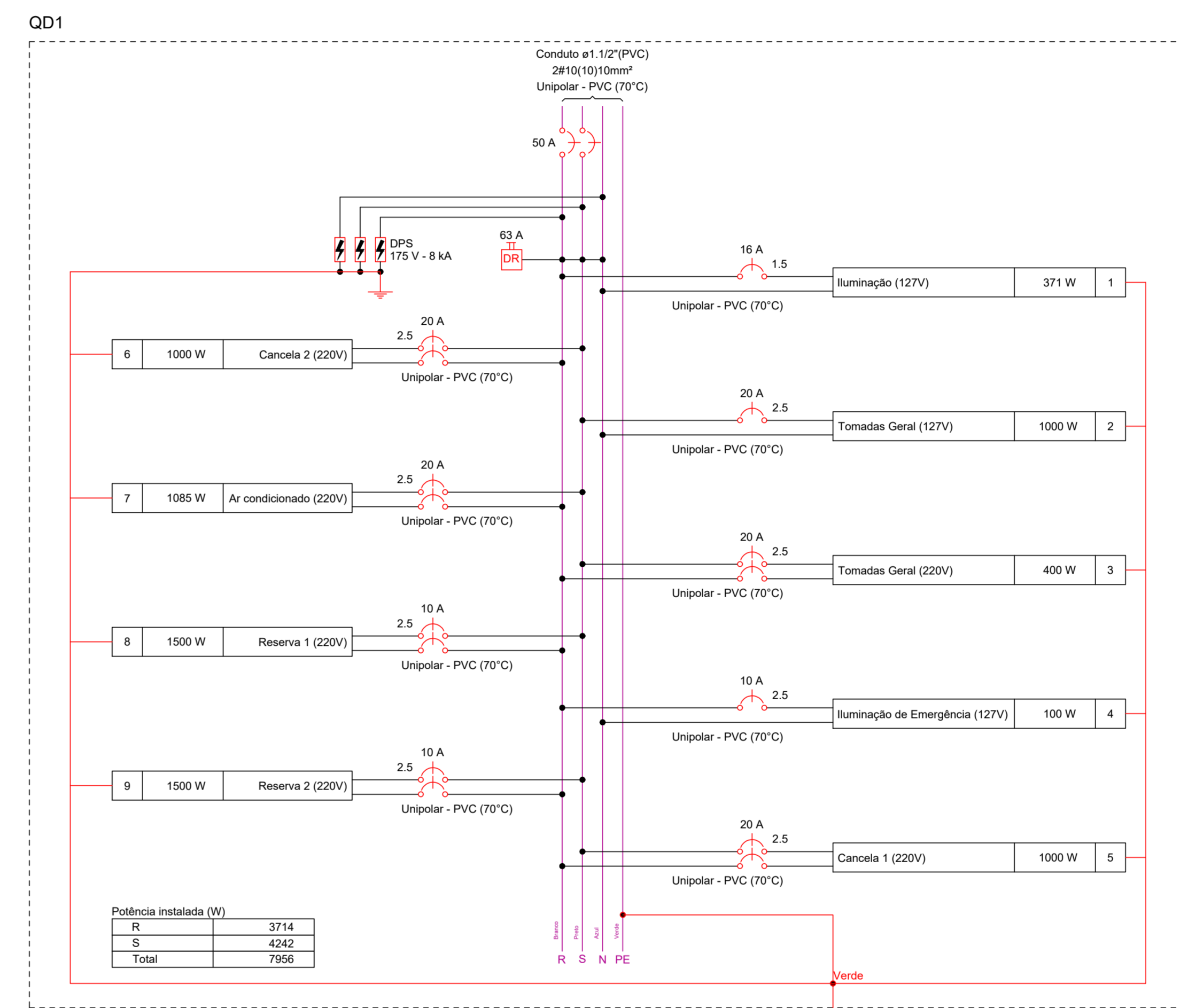
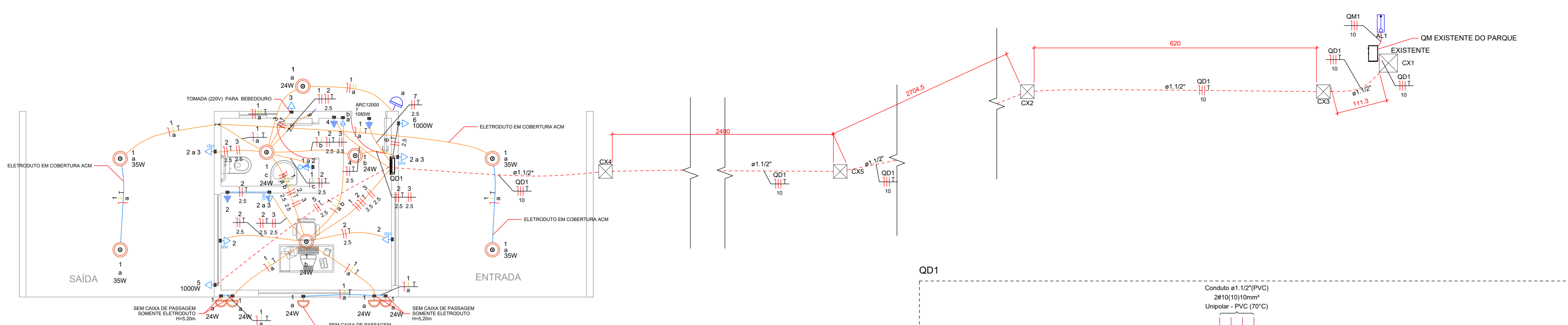
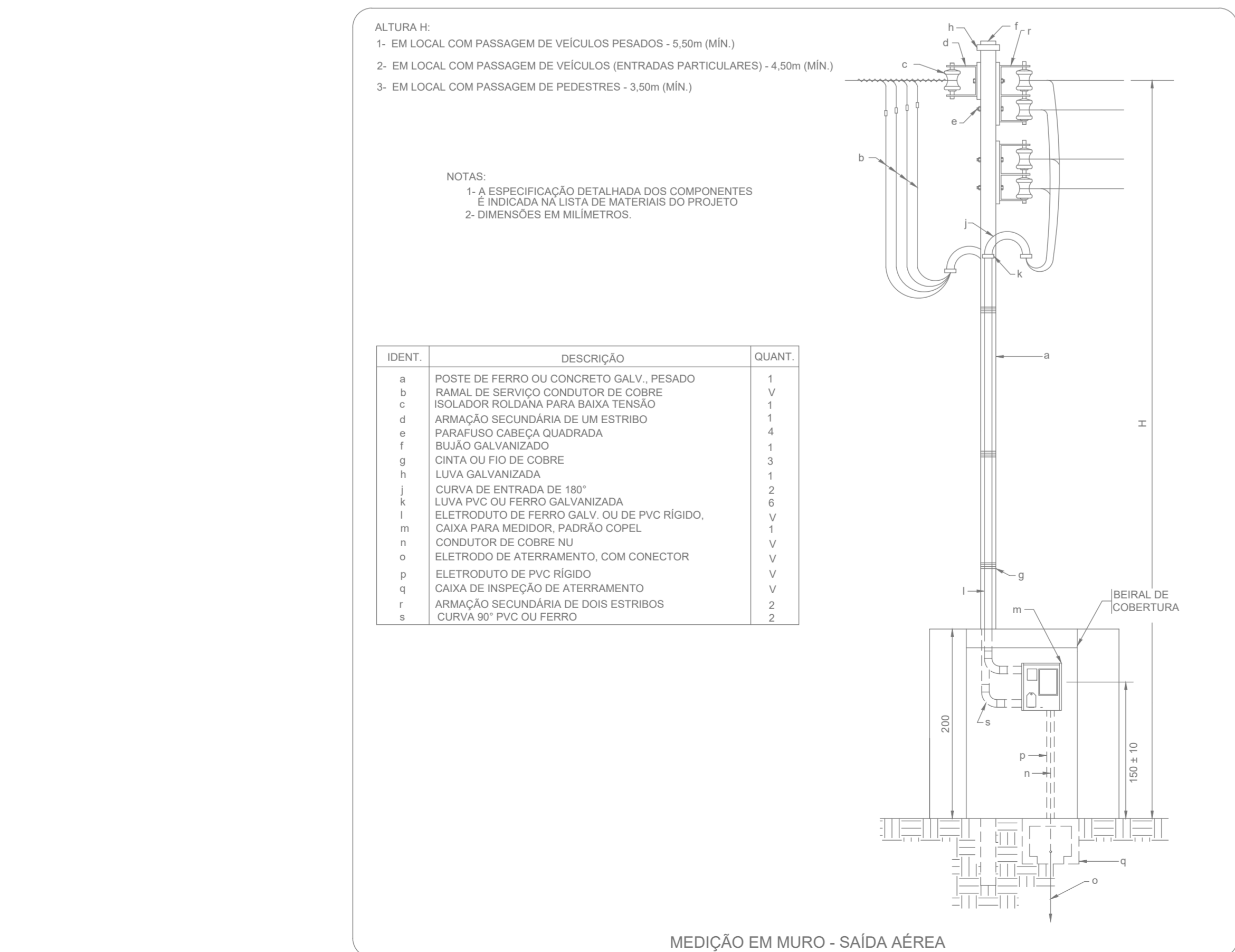
Lista de materiais - TÉRREO	
<b>Elétrica</b>	
Acessórios uso geral	
Fila isolante autofusão	20m
Cabo Unipolar (cobre)	
Isol.PVC - 450/750V (ref. Pirastic Ecoplus BWF Flexível)	
1.5 mm² - Amarelo	63.77 m
1.5 mm² - Azul claro	46.73 m
1.5 mm² - Branco	22.15 m
1.5 mm² - Verde-amarelo	32.32 m
10 mm² - Azul claro	68.88 m
10 mm² - Branco	68.88 m
10 mm² - Preto	67.71 m
10 mm² - Verde-amarelo	40.13 m
2.5 mm² - Azul claro	40.9 m
2.5 mm² - Branco	72.69 m
2.5 mm² - Preto	56.81 m
2.5 mm² - Verde-amarelo	
Caixa de passagem - embutir	
Alvenaria	
300x300x30mm	4 pç
Tampa 300x300x50mm	4 pç
Dispositivo Elétrico - embutido	
Placa 2x4"	
Interruptor simples - 2 teclas	1 pç
Placa c/ furo	2 pç
Placa p/ 1 função	5 pç
Placa p/ 2 funções	6 pç
SI placa	
Interruptor 1 tecla simples e tomada hexagonal (NBR14136)	1 pç
Tomada hexagonal (NBR 14136) (2) 2P+T 10A	5 pç
Tomada hexagonal (NBR 14136) 2P+T 10A	4 pç
Tomada hexagonal (NBR 14136) 2P+T 20A	1 pç
Dispositivo de Comando	
Relé fotoelétrico	
127V - 1000W af fotocélula	1 pç
Dispositivo de Proteção	
Disjuntor Unipolar Termomagnético - norma DIN (Curva C)	
10 A - 3 kA	1 pç
16 A - 3 kA	1 pç
20 A - 3 kA	1 pç
Disjuntor bipolar termomagnético (380 V/220 V) - DIN (Curva B)	
20 A - 4.5 kA	3 pç
Disjuntor bipolar termomagnético (380 V/220 V) - DIN (Curva C)	
20 A - 4.5 kA	1 pç
50 A - 4.5 kA	2 pç
Dispositivo de proteção contra surto	
175 V - 8 kA	3 pç
Interruptor tetrapolar DR (3 fases/neutral - In 30mA) - DIN	
63 A	1 pç
Eletroduto PVC flexível	
Eletroduto leve	
3/4"	100.72 m
Eletroduto pesado	
1.12"	66.33 m
Eletroduto PVC rosca	
Eletroduto, vara 3.0m	
1"	3 m
3/4"	1 m
Quadro distrib. chapa pintada - embutir	
Barr. inf., disj geral, compacto - DIN	
Cap. 24 disj. unip. - In barr. 100 A	1 pç

Lista de materiais - SUPERIOR	
<b>Elétrica</b>	
Acessórios p/ eletrodutos	
Caixa PVC	
4x2"	1 pç
Caixa PVC octogonal	
4"x 4"	1 pç
Cabo Unipolar (cobre)	
Isol.PVC - 450/750V (ref. Pirastic Ecoplus BWF Flexível)	
1.5 mm² - Amarelo	3.45 m
1.5 mm² - Azul claro	5.35 m
1.5 mm² - Branco	1.9 m
1.5 mm² - Verde-amarelo	3.45 m
2.5 mm² - Azul claro	1.9 m
2.5 mm² - Preto	1.9 m
2.5 mm² - Verde-amarelo	1.9 m
Dispositivo Elétrico - embutido	
Placa 2x4"	
Placa p/ 2 funções	1 pç
SI placa	
Interruptor 1 tecla simples e tomada hexagonal (NBR14136)	1 pç
Eletroduto PVC flexível	
Eletroduto leve	
3/4"	5.35 m

**PLANTA BAIXA - TÉRREO**  
ESC. 1:50



**PLANTA BAIXA - BARRILETE**  
ESC. 1:50



Legenda de condutos - TÉRREO	
Elétrica	
Teto	—
Alta	—
Média	—
Baixa	—
Piso	---

Legenda - TÉRREO	
2 Tomadas baixas a 0,30m do piso	—
2 Tomadas médias a 1,20m do piso	—
Caixa de passagem 300x300x300 no piso	—
Caixa de passagem 400x400x400 no piso	—
Entrada de serviço	—
Interruptor simples e Tomada hexagonal a 1,20m do piso	—
Interruptor simples e Tomada hexagonal a 1,20m do piso	—
Ponto genérico de luz 24W	—
Ponto genérico de luz 35W	—
Quadro de distribuição	—
Quadro de medição	—
Relé Fotoelétrico	—
Tomada alta a 2,20m do piso	—
Tomada baixa a 0,30m do piso	—

Legenda de condutos - LAJE COBERTURA	
Elétrica	
Direta	—
Teto	—
Média	—

Legenda - LAJE COBERTURA	
Interruptor simples e Tomada hexagonal a 1,20m do piso	—
Ponto genérico de luz 15W	—

**ORGÃOS PÚBLICOS**

**PROJETO ELÉTRICO**

TIPO DE EMPREENDIMENTO	DATA
<b>PÚBLICO</b>	ABR/2026
CONTEÚDO	PRANCHA
PLANTAS BAIXAS ELÉTRICA LISTA DE MATERIAIS DIAGRAMAS	<b>01/01</b>

**PREFEITURA DO MUNICÍPIO DE MERCEDES**  
**DEPARTAMENTO DE ENGENHARIA**

RUA DR. OSVALDO CRUZ, 555 CEP 85998-000 MERCEDES-PR FONE: (45) 3256-8045

PROJETO: \_\_\_\_\_  
EXECUÇÃO: \_\_\_\_\_  
PROPRIETÁRIO: \_\_\_\_\_

ENG. CIVIL CRISTIAN COMIN  
CREA: PR -214577 / D

MUNICÍPIO DE MERCEDES  
CNPJ: 95.719.373/0001-23

OBRA: PORTAL DE ENTRADA ÁREA DE LAZER MATIAS WEBER  
LOCAL: RUA MARECHAL CÂNDIDO RONDON - ARROIO GUAÇU - MERCEDES-PR  
PROPRIETÁRIO: MUNICÍPIO DE MERCEDES